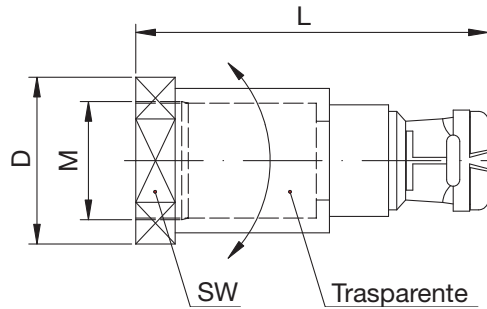


## Raccordi speciali

Raccordo per sensori lungo, diritto	pag. 53
Raccordo per sensori 90° lungo	pag. 54
Raccordo diritto filetto metrico, IP54 per connettori	pag. 55
Raccordo diritto con pressacavo antistrappo in plastica	pag. 56
Raccordo 90° flangiato IP54	pag. 57
Raccordo a pressacavo multiplo IP67	pag. 58
Raccordo adattatore guaina - tubo rigido	pag. 59
Raccordi di distribuzione NW 17-07	pag. 60
Raccordi di distribuzione NW 29-07	pag. 61



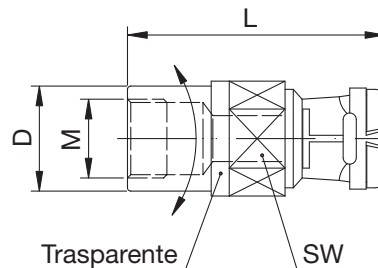
## Raccordi per sensori



### PA-N O G      PA-N O B lungo, diritto

Codice grigio	nero	Diametro Nominale	Filetto	SW	D <sub>max</sub>	L	Conf. pz.
PA-N O G-07M081	PA-N O B-07M081	07	M08x1	12	17,2	53,5	50
PA-N O G-07M121	PA-N O B-07M121	07	M12x1	15	17,2	53,5	50
PA-N O G-07M181	PA-N O B-07M181	07	M18x1	22	25,0	53,5	50
PA-N O G-07M301	PA-N O B-07M301	07	M30x1,5	36	41,5	53,5	50
PA-N O G-10M081	PA-N O B-10M081	10	M08x1	12	24,2	64,5	50
PA-N O G-10M121	PA-N O B-10M121	10	M12x1	15	24,2	64,5	50
PA-N O G-10M181	PA-N O B-10M181	10	M18x1	22	25,0	64,5	50
PA-N O G-10M301	PA-N O B-10M301	10	M30x1,5	36	41,5	64,5	50

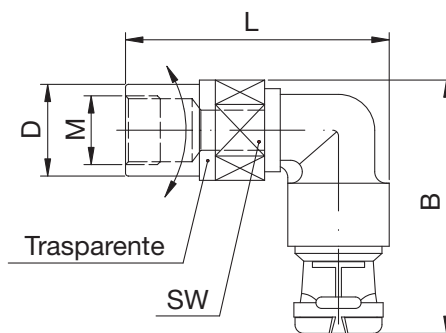
Raccordo per collegare le guaine ai sensori



### PK-N O G      PK-N O B lungo, diritto

Codice grigio	nero	Diametro Nominale	Filetto	SW	D <sub>max</sub>	L	Conf. pz.
PK-N O G-07M081	PK-N O B-07M081	07	M08x1	15	17,5	39	50
PK-N O G-07M121	PK-N O B-07M121	07	M12x1	15	17,5	39	50

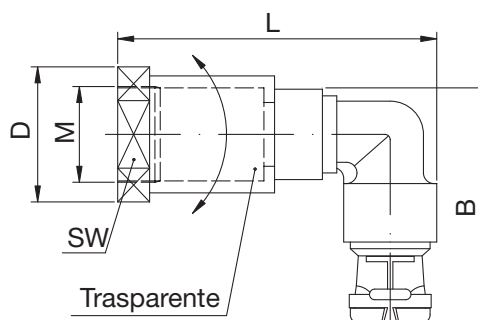
## Raccordi 90° per sensori



### PS-N O G PS-N O B lungo, 90°

Codice grigio	nero	Diametro Nominale	Filetto	SW	D <sub>max</sub>	L	B	Conf. pz.
PS-N O G-07M081	PS-N O B-07M081	07	M08x1	15	17,5	45,5	44	50
PS-N O G-07M121	PS-N O B-07M121	07	M12x1	15	17,5	45,5	44	50

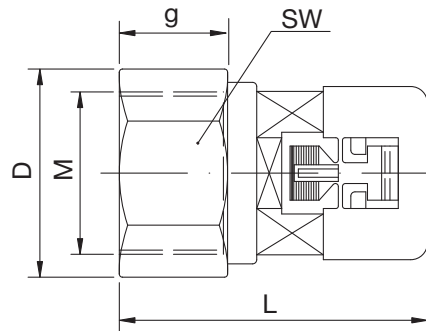
## Raccordi 90° per sensori



### PW-N O G PW-N O B lungo, 90°

Codice grigio	nero	Diametro Nominale	Filetto	SW	D <sub>max</sub>	L	B	Conf. pz.
PW-N O G-07M081	PW-N O B-07M081	07	M08x1	12	17,5	59,5	44	50
PW-N O G-07M121	PW-N O B-07M121	07	M12x1	15	17,5	59,5	44	50
PW-N O G-07M181	PW-N O B-07M181	07	M18x1	22	25	59,5	44	50
PW-N O G-07M301	PW-N O B-07M301	07	M30x1,5	36	41,5	59,5	44	50

## Raccordo diritto filetto metrico, IP54 per connettori



### PA-I O G

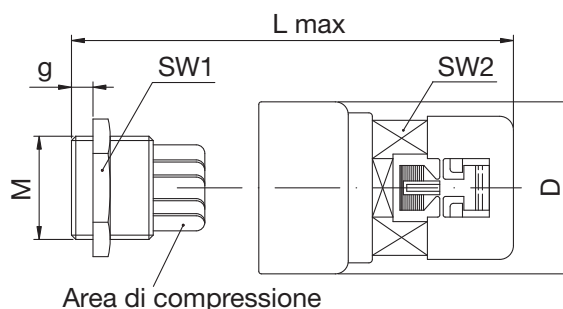
### PA-I O B



Codice grigio	nero	Diametro Nominale	M	g	L	D	SW	Peso kg/100 pz.	Conf. pz.
PA-I O G-07M081	PA-I O B-07M081	07	8 x 1,0	6,0	38,5	17,2	15	0,47	50
PA-I O G-07M121	PA-I O B-07M121	07	12 x 1,0	6,0	38,5	17,2	15	0,40	50
PA-I O G-07M16	PA-I O B-07M16	07	16 x 1,5	11,0	38,5	18,5	15		50
PA-I O G-07M20	PA-I O B-07M20	07	20 x 1,5						50
PA-I O G-10M121	PA-I O B-10M121	10	12 x 1,0	6,0	35,0	18,0	15	0,35	50
PA-I O G-10M16	PA-I O B-10M16	10	18 x 1,0	12,0	35,5	21,0	19	0,40	50
PA-I O G-10M181	PA-I O B-10M181	10	16 x 1,5	11,5	36,5	27,3	24	0,55	50
PA-I O G-12M16	PA-I O B-12M16	12	16 x 1,5	12,0	35,5	21,2	19	0,40	50
PA-I O G-12M20	PA-I O B-12M20	12	20 x 1,5	12,0	37,0	20,8	24	0,50	50
PA-I O G-17M20	PA-I O B-17M20	17	20 x 1,5	16,0	41,5	29,8	27	1,00	50
PA-I O G-23M25	PA-I O B-23M25	23	25 x 1,5	17,0	53,5	35,5	32	1,90	30
PA-I O G-29M32	PA-I O B-29M32	29	32 x 1,5	16,5	54,0	41,8	36	2,10	30
PA-I O G-36M40	PA-I O B-36M40	36	40 x 1,5	20,0	62,0	51,5	48	3,40	10
PA-I O G-48M50	PA-I O B-48M50	48	50 x 1,5	21,0	65,5	67,0	60	6,10	10

\* UL recognized File E 168970

## Raccordo diritto con pressacavo antistrappo in plastica

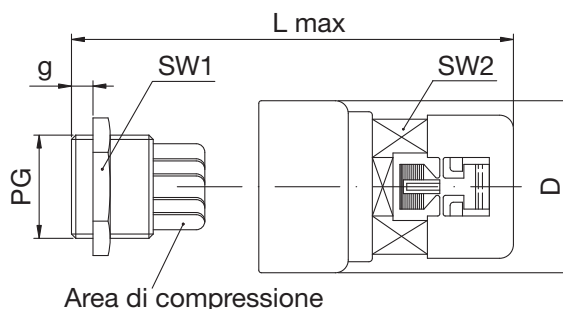


### PA-G O G PA-G O B

Codice grigio	nero	Diametro Nominale	M	Area di compr.* g** A	B	D	L <sub>max</sub>	SW <sub>1</sub>	SW <sub>2</sub>	Peso kg/100 pz.	Conf. pz.	
PA-G O G-07M12Z	PA-G O B-07M12Z	07	12 x 1,5	06-03	05-02	8	17	55	14	15	0,63	30
PA-G O G-10M16Z	PA-G O B-10M16Z	10	16 x 1,5	08-04	06-02	8	20	53	19	15	0,82	30
PA-G O G-12M16Z	PA-G O B-12M16Z	12	16 x 1,5	10-05	07-03	8	22	57	22	17	1,06	30
PA-G O G-12M20Z	PA-G O B-12M20Z	12	20 x 1,5	12-06	09-05	9	25	59	24	17	1,50	30
PA-G O G-17M20Z	PA-G O B-17M20Z	17	20 x 1,5	14-10	12-07	9	30	63	27	24	1,67	30
PA-G O G-23M25Z	PA-G O B-23M25Z	23	25 x 1,5	18-13	16-09	11	36	74	33	32	2,85	30
PA-G O G-29M32Z	PA-G O B-29M32Z	29	32 x 1,5	25-18	20-13	11	48	82	42	38	4,35	20
PA-G O G-36M40Z	PA-G O B-36M40Z	36	40 x 1,5	32-22	26-20	13	60	95	53	46	8,22	10
PA-G O G-48M63Z	PA-G O B-48M63Z	48	63 x 1,5	44-37	35-29	14	72	102	65	60	1,99	10

\* Area di compressione: A = Standard B = Ridotta (specificare la riduzione)

\*\* Disponibili a richiesta con filetto lungo



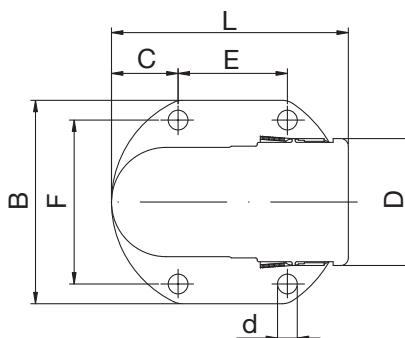
### PA-G O G PA-G O B

Codice grigio	nero	Diametro Nominale	PG	Area di compr.* g** A	B	D	L <sub>max</sub>	SW <sub>1</sub>	SW <sub>2</sub>	Peso kg/100 pz.	Conf. pz.	
PA G O G-07P07Z	PA G O B-07P07Z	07	07	06-03	05-02	8	16,5	55	15	15	0,60	30
PA G O G-10P09Z	PA G O B-10P09Z	10	09	08-04	06-02	8	20,4	53	19	15	0,80	30
PA G O G-12P11Z	PA G O B-12P11Z	12	11	10-05	07-03	8	23,2	54	22	17	1,30	30
PA G O G-12P13Z	PA G O B-12P13Z	12	13,5	12-06	09-05	9	25,5	57	24	17	1,50	30
PA G O G-17P16Z	PA G O B-17P16Z	17	16	14-10	12-07	10	29	63	27	24	2,10	30
PA G O G-23P21Z	PA G O B-23P21Z	23	21	18-13	16-09	11	37	73	33	32	3,60	30
PA G O G-29P29Z	PA G O B-29P29Z	29	29	25-18	20-13	11	46	82	42	38	5,50	20
PA G O G-36P36Z	PA G O B-36P36Z	36	36	32-22	26-20	13	57	93	53	46	9,60	10
PA G O G-48P48Z	PA G O B-48P48Z	48	48	44-37	35-29	14	72	102	65	60	13,50	10

\* Area di compressione: A = Standard B = Ridotta (specificare la riduzione)

\*\* Disponibili a richiesta con filetto lungo

## Raccordo 90° flangiato, IP54



### PA-F O G



Codice grigio	Diametro Nominale	Passaggio Interno	L	B	D	C	E	F	d	Peso kg/100 pz.	Conf. pz.
PA-F O G-17	17	22 x 17	51	45	27	22	*	36	5,5	1,6	30
PA-F O G-23	23	30 x 21,5	70	62	36	31	*	53	6,5	3,3	30
PA-F O G-29	29	37 x 30	79	67	42	21	36	54	6,5	4,8	20
PA-F O G-36	36	57 x 38	103	85	51	29	30	73	6,5	7,9	10
PA-F O G-48	48	68 x 50	119	88	64	43	30	73	6,5	12,5	10

\* 2 fori di passaggio

\* UL recognized File E 168970

### PA-F O B

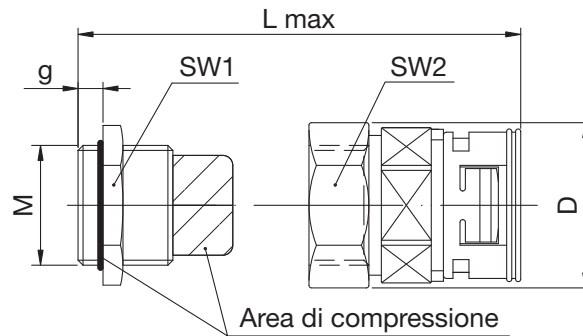


Codice nero	Diametro Nominale	Passaggio Interno	L	B	D	C	E	F	d	Peso kg/100 pz.	Conf. pz.
PA-F O B-17	17	22 x 17	51	45	27	22	*	36	5,5	1,6	30
PA-F O B-23	23	30 x 21,5	70	62	36	31	*	53	6,5	3,3	30
PA-F O B-29	29	37 x 30	79	67	42	21	36	54	6,5	4,8	20
PA-F O B-36	36	57 x 38	103	85	51	29	30	73	6,5	7,9	10
PA-F O B-48	48	68 x 50	119	88	64	43	30	73	6,5	12,5	10

\* 2 fori di passaggio

\* UL recognized File E 168970

## Raccordo con guarnizione integrata con pressacavo multiplo, UNI®-IP67, lato guaina



### VM-G V G      VM-G V B

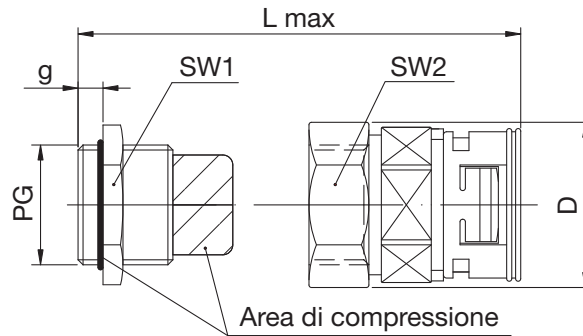
Codice grigio	nero	Diametro Nominale	M	g**	D	L <sub>max</sub>	SW <sub>1</sub>	SW <sub>2</sub>	Peso kg/100 pz.	Conf. pz.
VM-G V G-10M16U	VM-G V B-10M16U	10	16x1,5	6	21,5	50	18	22	3,25	30
VM-G V G-12M20U	VM-G V B-12M20U	12	20x1,5	6	24,2	50,5	24	28	4,85	30
VM-G V G-17M25U	VM-G V B-17M25U	17	25x1,5	7	30,6	54,5	30	36	8,26	30
VM-G V G-23M32U	VM-G V B-23M32U	23	32x1,5	8	38,3	70	40	46	14,50	30
VM-G V G-29M40U	VM-G V B-29M40U	29	40x1,5	9	45,5	74	50	57	21,00	20
VM-G V G-36M50U	VM-G V B-36M50U	36	50x1,5	9	56,0	78	60	65	23,50	10

Questo connettore permette di isolare e separare perfettamente cavi di differenti diametri; riducendo il diametro nel caso di ridotto spazio di installazione. Protezione IP 65, lato gommino.

N.B.: I gommini vanno ordinati separatamente.

\*\* A richiesta disponibile anche con filetto lungo.

## Raccordo con guarnizione integrata con pressacavo multiplo, UNI®-IP67, lato guaina



### VM-G V G      VM-G V B

Codice grigio	nero	Diametro Nominale	PG	g**	D	L <sub>max</sub>	SW <sub>1</sub>	SW <sub>2</sub>	Peso kg/100 pz.	Conf. pz.
VM-G V G-10P09U	VM-G V B-10P09U	10	09	6	23	50	17	20	2,35	30
VM-G V G-12P11U	VM-G V B-12P11U	12	11	6	27,5	50,5	20	24	3,10	30
VM-G V G-17P16U	VM-G V B-17P16U	17	16	6	32	54,5	24	28	4,65	30
VM-G V G-23P21U	VM-G V B-23P21U	23	21	7	40,5	69	30	36	7,90	30
VM-G V G-29P29U	VM-G V B-29P29U	29	29	8	51	73	40	46	13,00	20
VM-G V G-36P36U	VM-G V B-36P36U	36	36	9	62	78,5	50	57	18,60	10

Questo connettore permette di isolare e separare perfettamente cavi di differenti diametri; riducendo il diametro nel caso di ridotto spazio di installazione. Protezione IP 65, lato gommino.

N.B.: I gommini vanno ordinati separatamente.

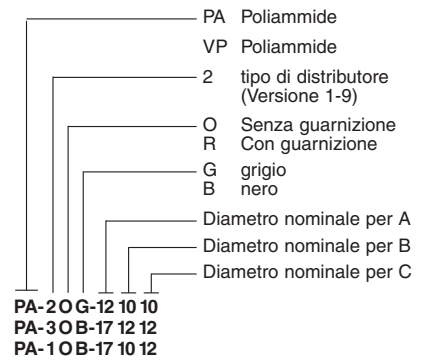
\*\* A richiesta disponibile anche con filetto lungo.



# Raccordi di distribuzione

Per diametri nominali da 17, riducibile a 07

**1 modello standard = 9 varianti di montaggio**



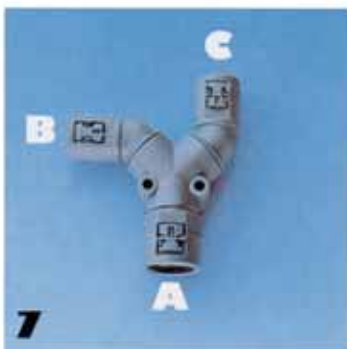
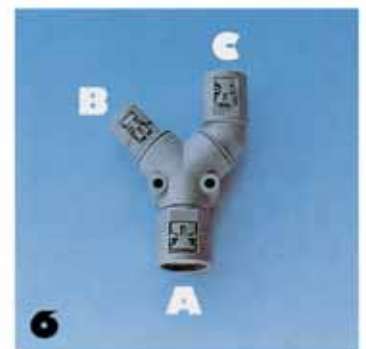
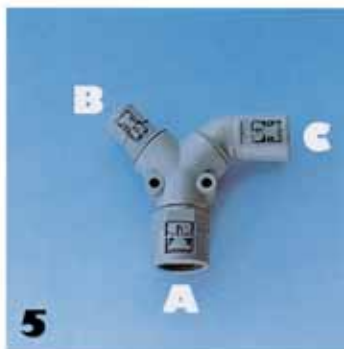
Le differenti varianti sono numerate da 1 a 9. Scegliete la versione che necessitate e stabilite il diametro nominale della guaina per i raccordi A, B e C (vedi esempi sopra riportati).

In base alle Vs. scelte, il raccordo verrà da noi assemblato partendo dal modello standard. In questo modo riceverete il raccordo di distribuzione **che risponderà alle Vs. esigenze.** ( A richiesta disponibili nella versione VP- )

Distanza fori di fissaggio: 24 mm

Diametro fori di fissaggio: 5,2 mm

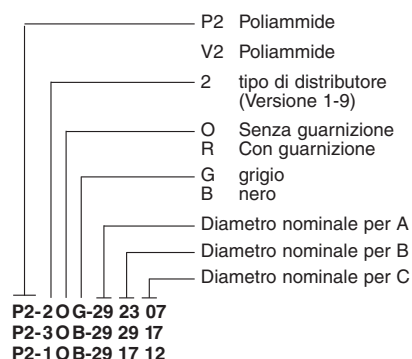
**A RICHIESTA VERSIONI APERTE, CHIUSURA A SCATTO Ø 29 A Ø 7**



# Raccordi di distribuzione

Per diametri nominali da 29, riducibile a 07

**1 modello standard = 2 x 3 varianti di montaggio**



Il modello standard permette di realizzare 2 x 3 versioni.

Le differenti versioni sono numerate da 1 a 6. Scegliete la versione che necessitate e stabilite il diametro nominale della guaina per i raccordi A, B e C (vedi esempi sopra riportati).

Il base alle Vs. scelte, il raccordo verrà da noi assemblato partendo dal modello standard.

In questo modo riceverete il raccordo di distribuzione **che risponderà alle Vs. esigenze.**  
( A richiesta disponibili nella versione V2- )

Distanza fori di fissaggio: 47 mm

Diametro fori di fissaggio: 6,2 mm

**A RICHIESTA VERSIONI APERTE, CHIUSURA A SCATTO Ø 29 A Ø 7**

